

# Trykkbryter

## Trykkbryter type TECSIS 3153 og 3156

**Mekanisk standard trykkbryter,**  
 Normalt lukket, normalt åpen eller  
 veksel kontakt for positive og negative trykk



### Spesielle merknader

Med disse trykkbryterene er man på den sikre siden, de er enkle, men robust og kan benyttes til mange forskjellige applikasjoner. Konstruert med høy kvalitet for lang levetid.

### Bruksområder

Trykkbryteren kan bl.a.benyttes på maskiner og fabrikkannlegg.

### Produktbeskrivelse

Standard leveres bryterene med membran eller stempel i et hus av stål med 1/4" prosesstilkobling. En justeringsskrue gjør det enkelt å justere settpunktet på stedet.

### Måleområder

Justerbart Måleområde	Maks arbeids- trykk	Maks over- trykk	Spreng- trykk	3152			3157	NC
				<b>3153</b>			3158	<b>NO</b>
				3154	3155	<b>3156</b>		<b>SPDT</b>
Måleområder i bar				Positivt trykk	Negativt trykk	Positivt trykk		
-0,8...-0,02	-0,8..0	-0,8	2		M			
<b>0,3...2</b>	<b>0...2</b>	<b>2</b>	<b>10</b>	<b>M</b>				
<b>0,2...2,5</b>	<b>0...25</b>	<b>25</b>	<b>55</b>			<b>M</b>	M	
<b>1...10</b>	<b>0...10</b>	<b>10</b>	<b>20</b>	<b>M</b>				
<b>1...12</b>	<b>0...25</b>	<b>25</b>	<b>55</b>			<b>M</b>	M	
1...12	0...300	300	900				S	
5...50	0...200	200	900			S	M	
5...50	0...300	300	900				S	
10...70	0...70	70	120	S				
10...100	0...300	300	900			S	S	
20...200	0...300	300	900			S	S	
50...200	0...200	200	300	S				
50...400	0...500	500	1230			S		
50...400	0...600	600	1230				S	

Fete typer: lagervare

M: membran S: stempel

# Trykkbryter

## Tekniske data

Switch function	Model no.				options
NC	3152			3157	
NO	3153			3158	
SPDT		3154	3155	3156	
execution	diaphragm, from 10... 70 bar piston		diaphragm	diaphragm, from 5... 50 bar piston	
pressure	positive gauge pressure		negative gauge pressure	positive gauge pressure	
process connection	G 1/4 B		G 1/8 B	G 1/4 B	
measuring principle	spring loaded diaphragm or piston				
material measuring element	NBR-diaphragm brass piston with PUR- seal		NBR diaphragm	NBR diaphragm steel piston with NBR- seal zinc plated steel plastic	
pressure port housing	zinc plated steel zinc plated steel contact insert plastic		brass brass contact insert plastic	other materials other materials	
load cycles	1 mio.				
switch outputs number switch function switching element	1 silver plated contacts		1 micro switch with silver plated contacts in site with adj. screw	1 silver plated contacts	gold plated contacts
adjustment	in site with adjustment screw			in site with adj. screw	factory settings
hysteresis	15... 20% of adjusted value		15... 25% of adj. value	10... 20% of adj. value	
power rating DC up to 42 V up to 110 V AC up to 42 V up to 125 V up to 250 V	2 A 0,5 A <sup>1)</sup> 5 A <sup>1)</sup> 5 A <sup>1)</sup>		1 A 0,15 A 3 A 3 A 0,5 A	1 A - 2 A - -	
repeatability	5 % of adjusted value		4% of adj. value	5 % of adjusted value	
temperature ranges storage media ambient	-25... +85°C -25... +85°C -25... +85°C			-20... +80°C -20... +80°C -20... +80°C	
electrical connection	spade terminals 2x6,3x0,8	spade terminals 3x6,3x0,8		right angle plug acc. DIN EN 175301-803	spade terminals 2x6,3x0,8
protection class	IP 65, connector IP 00		IP 65	IP 65, connector IP 00	
weight	approx. 0,1 kg	approx. 0,12 kg	approx. 0,1 kg	approx. 0,06 kg	

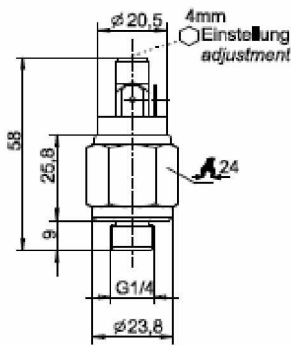
<sup>1)</sup> for voltages > 42 regulation for protective means have to be regarded!

# Trykkbryter

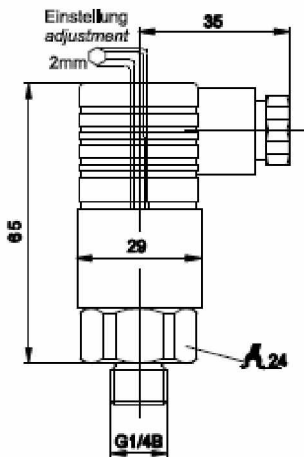
## Dimensjoner

Model 3152 / 3153 / 3154

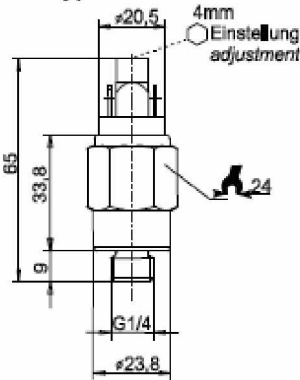
diaphragm



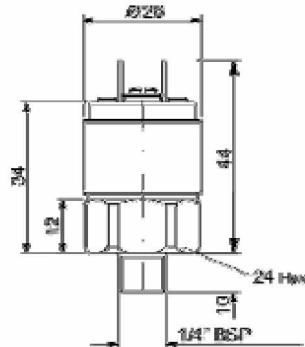
Model no. 3156



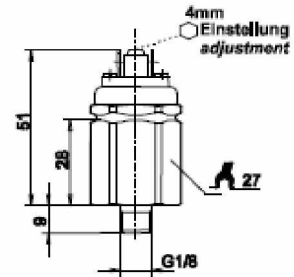
piston type from 10...70 bar



3157 / 3158

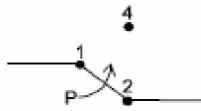


Model 3155

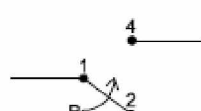


## Electrical connection switching function

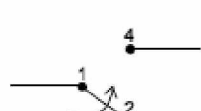
NC 3152 / 3157



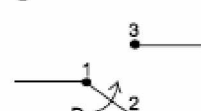
NO 3153 / 3158



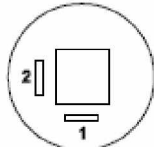
changeover contact 3154 / 3155



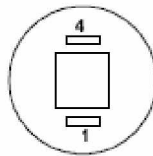
changeover contact 3156



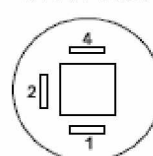
Connecting terminals 3152



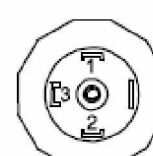
3153



3154 / 3155



3156



3157



3158



Subject to technical alternations